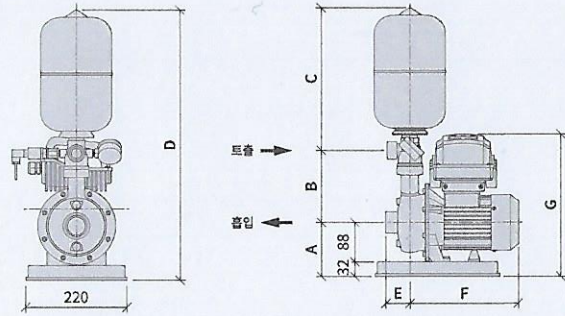
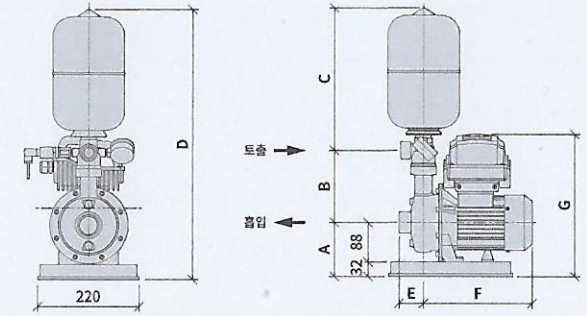


LS

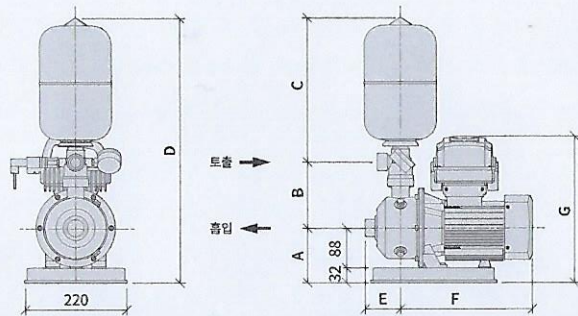


모델	모터		합류관 (mm) 흡입/토출	추천 탱크 용량 (L/Bar)	유량(m³/h) / 양정(m)										외형치수(mm)						
	KW	HP			0.5	1	1.5	2	2.5	3	3.5	4	4.2	-	A	B	C	D	E	F	G
PP2-20LS	0.55	0.75	25/25	4	26	25	24	23	22	21	19	17	15	-	120	139	324	583	75	288	319
PP2-30LS	0.75	1.0	25/25	4	39	38	37	36	34	31	28	24	22	-	120	139	324	583	75	288	319
PP2-40LS	0.75	1.0	25/25	4	49	48	46	44	42	38	34	30	28	-	120	139	324	583	130	288	324
모델	KW	HP	합류관 (mm) 흡입/토출	추천 탱크 용량 (L/Bar)	유량(m³/h) / 양정(m)										외형치수(mm)						
PP4-20LS	0.75	1.0	32/25	4	26	25	23	22	21	19	16	-	-	-	120	139	324	583	83	288	324

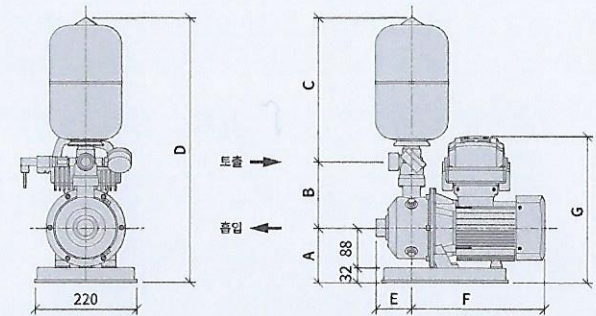
NS



모델	모터		합류관 (mm) 흡입/토출	추천 탱크 용량 (L/Bar)	유량(m³/h) / 양정(m)										외형치수(mm)						
	KW	HP			0.5	1.0	1.5	2	2.5	3	3.5	4	4.2	-	A	B	C	D	E	F	G
PP2-50NS	0.9	1.2	25/25	4	66	64	62	58	55	51	46	40	37	-	120	139	324	583	130	288	324
모델	KW	HP	합류관 (mm) 흡입/토출	추천 탱크 용량 (L/Bar)	유량(m³/h) / 양정(m)										외형치수(mm)						
PP4-30NS	0.9	1.2	32/25	4	40	39	38	36	34	31	28	-	-	-	120	139	324	583	136	288	324
PP4-40NS	1.5	2.0	32/25	4	53	52	50	47	45	41	37	-	-	-	120	139	324	584	136	337	334
모델	KW	HP	합류관 (mm) 흡입/토출	추천 탱크 용량 (L/Bar)	유량(m³/h) / 양정(m)										외형치수(mm)						
PP8-20NS	1.5	2.0	40/40	8	27	26	25	24	21	20	17	16	-	-	152	188	362	702	118	337	378
PP8-30NS	2.2	3.0	40/40	8	40	38.5	37	36	33	30	26	23	-	-	152	188	362	702	118	362	378
PP8-40NS	2.2	3.0	40/40	8	53	51.5	50	47.5	44.5	40	34.5	30	-	-	152	188	362	702	178	362	383

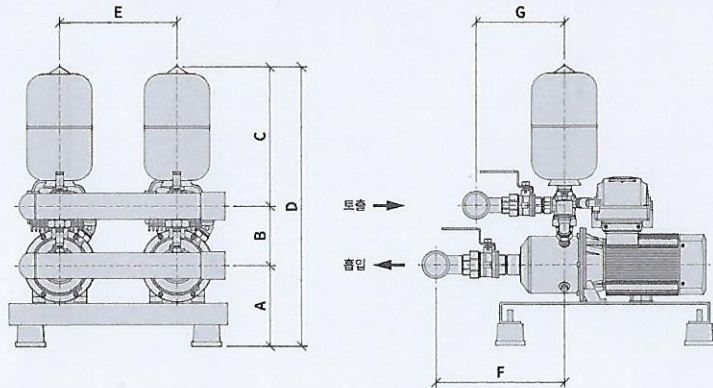


모델	모터		합류관 (mm) 흡입/토출	추천 탱크 용량 (L/Bar)	유량(m³/h) / 양정(m)										외형치수(mm)						
	KW	HP			1	2	3	4	5	6	7	-	-	-	A	B	C	D	E	F	G
PP50LS	0.37	0.5	32/25	4	-	18	17	16	14	13	9	-	-	-	120	155	324	599	52	237	313



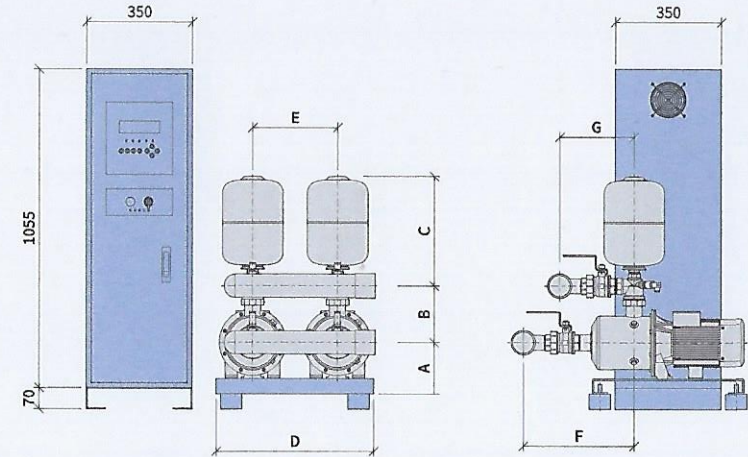
모델	모터		합류관 (mm) 흡입/토출	추천 탱크 용량 (L/Bar)	유량(m³/h) / 양정(m)										외형치수(mm)						
	KW	HP			2	3	4	5	6	7	8	9	10	11	A	B	C	D	E	F	G
PP70NS	1.82	2.5	35/25	8	59	58	56	52	48	-	-	-	-	-	152	186	324	662	87	325	364
PP120NS	1.82	2.5	35/25	8	37	36	35	34	33	32	31	30	28	26	140	171	324	635	52	313	354

YM



모델	모터		합류관 (mm) 흡입/토출	추진 링크 용량 (L/Bar)	유량(m³/h) / 양정(m)								외형치수(mm)						
	KW	HP			1	2	3	4	5	6	7	8	A	B	C	D	E	F	G
2PP2-20YM	0.55	0.75	50	4	26	25	24	23	22	21	19	17	188	139	325	652	280	235	210
2PP2-30YM	0.75	1.0	50	4	39	38	37	36	34	31	28	24	188	139	325	652	280	235	210
2PP2-40YM	0.75	1.0	50	4	49	48	46	44	42	38	34	30	188	139	325	652	280	290	210
2PP2-50YM	0.9	1.2	50	4	66	64	62	58	55	51	46	40	188	139	325	652	280	290	210
모델	모터		합류관 (mm) 흡입/토출	추진 링크 용량 (L/Bar)	유량(m³/h) / 양정(m)								외형치수(mm)						
	KW	HP			2	4	6	8	10	11	12	14	A	B	C	D	E	F	G
2PP4-20YM	0.75	1.0	50	4	26	25	23	22	21	19	18	16	188	139	325	652	280	252	210
2PP4-30YM	0.9	1.2	50	4	40	39	38	36	34	33	31	28	188	139	325	652	280	305	210
2PP4-40YM	1.5	2.0	50	4	53	52	50	47	45	43	41	37	188	139	325	652	280	353	258
모델	모터		합류관 (mm) 흡입/토출	추진 링크 용량 (L/Bar)	유량(m³/h) / 양정(m)								외형치수(mm)						
	KW	HP			12	14	17	19	22	24	26	29	A	B	C	D	E	F	G
2PP8-20YM	1.5	2.0	65	8	27	26	25	24	21	20	17	16	220	188	362	770	280	306	247
2PP8-30YM	2.2	3.0	65	8	40	39	37	36	33	30	26	23	220	188	362	770	280	306	247
2PP8-40YM	2.2	3.0	65	8	53	52	50	48	45	40	35	30	220	188	362	770	280	306	247
모델	모터		합류관 (mm) 흡입/토출	추진 링크 용량 (L/Bar)	유량(m³/h) / 양정(m)								외형치수(mm)						
	KW	HP			4	6	8	10	12	14	18	22	A	B	C	D	E	F	G
2PP70YM	1.82	2.5	65/50	8	59	58	56	52	48	-	-	-	220	186	325	731	280	256	210
2PP120YM	1.82	2.5	65/50	8	37	36	35	34	33	32	30	27	208	171	325	704	280	221	210

TM



모델	모터		합류관 (mm) 흡입/토출	추진 링크 용량 (L/Bar)	유량(m³/h) / 양정(m)								외형치수(mm)						
	KW	HP			1	2	3	4	5	6	7	8	A	B	C	D	E	F	G
2PP2-20TM	0.55	0.75	50	4	26	25	24	23	22	21	19	17	188	139	325	652	280	235	210
2PP2-30TM	0.75	1.0	50	4	39	38	37	36	34	31	28	24	188	139	325	652	280	235	210
2PP2-40TM	0.75	1.0	50	4	49	48	46	44	42	38	34	30	188	139	325	652	280	290	210
2PP2-50TM	0.9	1.2	50	4	66	64	62	58	55	51	46	40	188	139	325	652	280	290	210
모델	모터		합류관 (mm) 흡입/토출	추진 링크 용량 (L/Bar)	유량(m³/h) / 양정(m)								외형치수(mm)						
	KW	HP			2	4	6	8	10	11	12	14	A	B	C	D	E	F	G
2PP4-20TM	0.75	1.0	50	4	26	25	23	22	21	19	18	16	188	139	325	652	280	252	210
2PP4-30TM	0.9	1.2	50	4	40	39	38	36	34	33	31	28	188	139	325	652	280	305	210
2PP4-40TM	1.5	2.0	50	4	53	52	50	47	45	43	41	37	188	139	325	652	280	353	258
모델	모터		합류관 (mm) 흡입/토출	추진 링크 용량 (L/Bar)	유량(m³/h) / 양정(m)								외형치수(mm)						
	KW	HP			12	14	17	19	22	24	26	29	A	B	C	D	E	F	G
2PP8-20TM	1.5	2.0	65	8	27	26	25	24	21	20	17	16	220	188	362	770	280	306	247
2PP8-30TM	2.2	3.0	65	8	40	39	37	36	33	30	26	23	220	188	362	770	280	306	247
2PP8-40TM	2.2	3.0	65	8	53	52	50	48	45	40	35	30	220	188	362	770	280	306	247
모델	모터		합류관 (mm) 흡입/토출	추진 링크 용량 (L/Bar)	유량(m³/h) / 양정(m)								외형치수(mm)						
	KW	HP			4	6	8	10	12	14	18	22	A	B	C	D	E	F	G
2PP70TM	1.82	2.5	65/50	8	59	58	56	52	48	-	-	-	220	186	325	731	280	256	210
2PP120TM	1.82	2.5	65/50	8	37	36	35	34	33	32	30	27	208	171	325	704	280	221	210